

1. Мебель должна храниться и эксплуатироваться в закрытых отапливаемых помещениях при температуре не ниже +2°C и относительной влажности воздуха от 45 до 70%.

2. При установке изделий мебели в непосредственной близости от нагревательных и отопительных приборов их поверхности во время эксплуатации должны быть защищены от нагрева. Температура нагрева элементов мебели не должна превышать 40°C.

3. Для предотвращения деформации двери в изделии должны быть закрыты. Не следует открывать дверь более чем на 90° - это приводит к поломке петель.

4. При ослаблении крепления соединений необходимо периодически подтягивать винты, шурупы, стяжки и т.п.

5. Поверхности изделий следует предохранять от различных растворителей, кислот, щелочей и механических повреждений.

6. Поверхности изделий можно освежить, применяя специальные составы, которые имеются в хозяйственных магазинах. Не допускается применение соды, порошков и других материалов, не предназначенных для ухода за мебелью.

7. Помните, что сохранность и долговечность изделия зависит не только от её конструкции и качества материалов, но и от правильной эксплуатации и ухода за ней.

8. От новой мебели может исходить естественный запах материалов, из которых она изготовлена. Запах может сохраняться в течении 3 недель с момента сборки. Для снижения интенсивности запаха рекомендуется протирать тканью, смоченной мягким моющим средством, вытирая чистой сухой тканью и проветривать помещение, предварительно открывая все дверцы и ящики изделия. Данные действия необходимо повторять 3-4 раза в день.

ГАРАНТИЙНЫЙ ТАЛОН



Набор модульной мебели «НАВИГАТОР» изготовлен на ООО "Волгодонский комбинат древесных плит" по ТУ 5617-159-00257561-14 в соответствии с требованиями ГОСТ 16371-2014. Мебель. Общие технические условия. ГОСТ 19917-2014. Мебель для сиденья и лежания. Общие технические условия. Декларация о соответствии ЕАЭС N RU Д-РУ.АЯ21.В.01886/19 по 15.12.2022г

УСЛОВИЯ ГАРАНТИИ

1. Предприятие-изготовитель гарантирует соответствие изделия требованиям ГОСТ 19917-2014 при соблюдении условий транспортирования, сборки и эксплуатации. Гарантийный срок эксплуатации- 18 месяцев. Срок исчисляется со дня продажи изделия. Дефекты производственного характера, обнаруженные в течение гарантийного срока, устраняются за счёт предприятия -изготовителя. Претензии на такие дефекты принимаются при наличии паспорта, этикетки с упаковки и гарантийного талона с отметкой даты продажи мебели.

2. Изделие снимается с гарантийного обслуживания в следующих случаях:
 - если имеет следы постороннего вмешательства или была попытка ремонта;
 - если обнаружены несанкционированные изменения конструкции изделия;
 - если изделие эксплуатировалось не в соответствии со своим целевым назначением или в условиях, для которых оно не предназначено.

3. Гарантия не распространяется на изделие, имеющее следующие повреждения:
 - механические;
 - вызванные стихией, пожаром, бытовыми факторами;
 - вызванные попаданием на поверхность изделий едких веществ и жидкостей.
 Срок службы изделия - 5 лет.

ДАТА ВЫПУСКА " ____ " ____ 202 г

ПРОВЕРЕНО СКК

ДАТА ПРОДАЖИ " ____ " ____ 202 г.

ШТАМП МАГАЗИНА

Версия 2020г. (2)

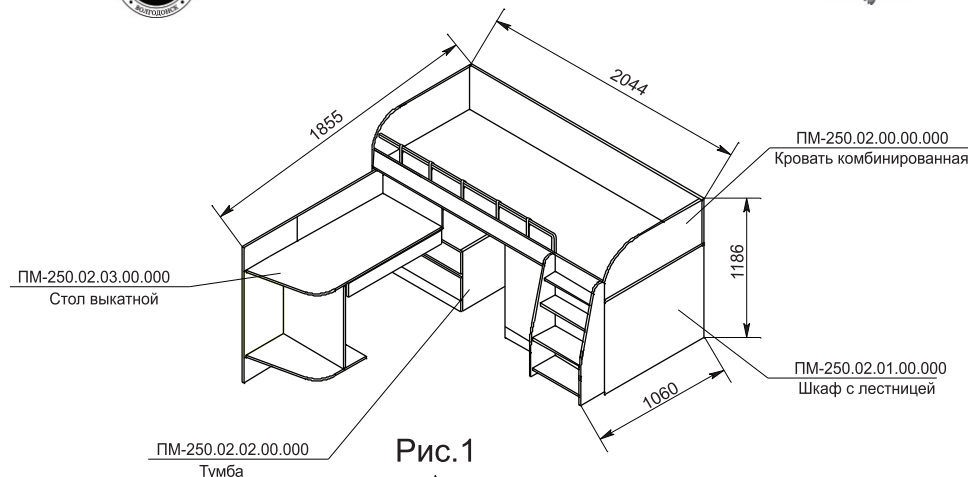


Рис.1

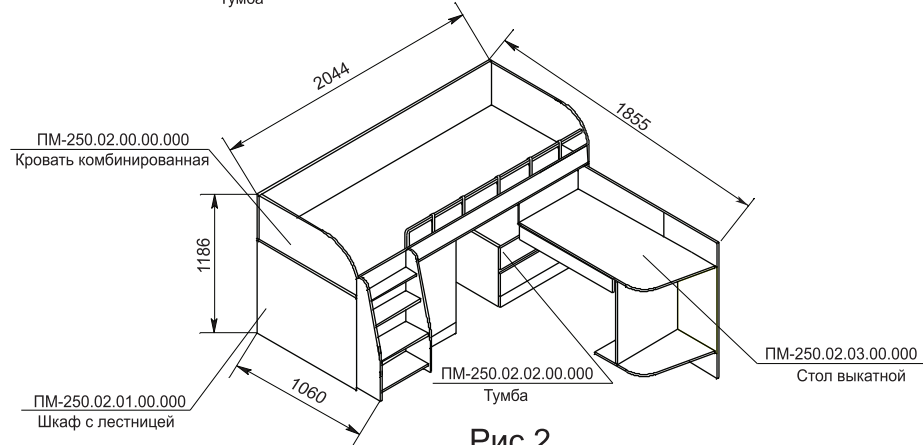


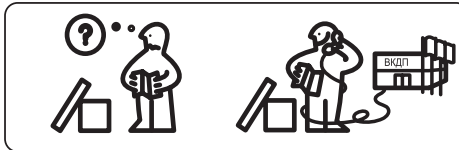
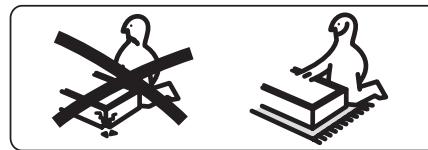
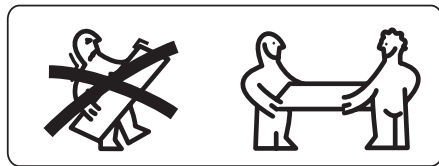
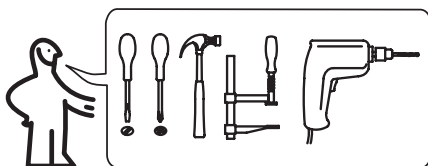
Рис.2

Кровать комбинированная
 ПМ-250.02.00.00.000 Исп.2
 ТД 250.11.02

Набор модульной мебели
 «Навигатор»

ПМ-250.00.00.000

ПАСПОРТ И СХЕМЫ СБОРКИ



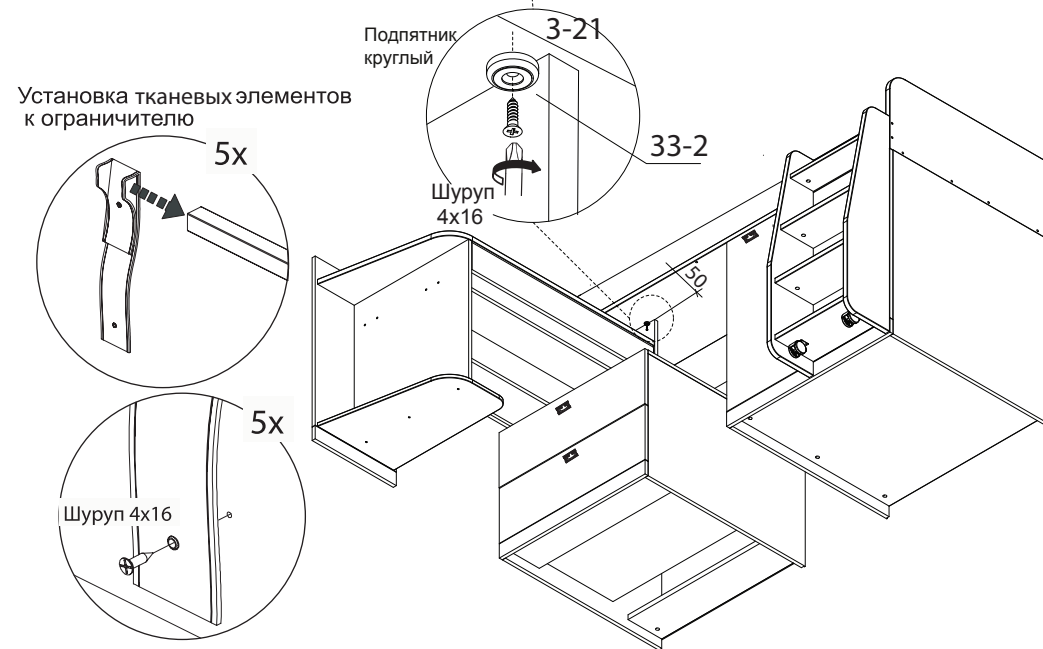
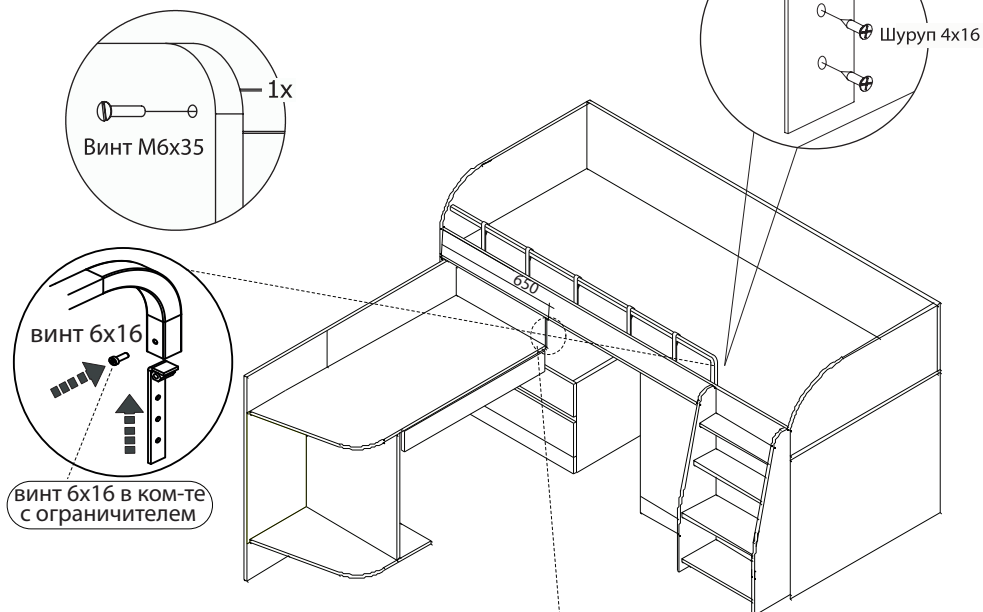
Сборку рекомендуется производить с помощью специалиста, так как неправильная сборка может привести к опрокидыванию мебели, что может повлечь за собой ущерб или телесные повреждения. Этикетку сохранять до конца сборки.

Предприятие оставляет за собой право вносить некоторые конструктивные изменения, не ухудшающие внешний вид и не влияющие на функциональные свойства изделия. Упаковку с этикеткой сохранять до конца сборки!

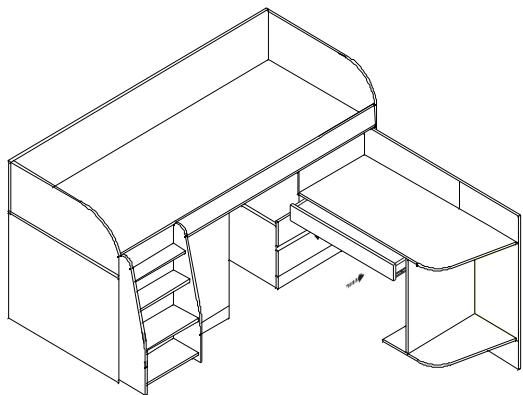
Упаковочная ведомость каркаса кровати

Наименование детали или сборочной единицы	Обозначение	Размеры, мм	Количество
Пакет 1			
Основание	14-2	2008x845	1
Спинка	4-2	345x847	1
Спинка	16-2	345x847	1
Опора продольная	10-2	1171x266	1
Стенка вертикальная правая	1-1-1-2	975x220	1
Стенка вертикальная левая	1.1-1-1-2	975x220	1
Стенка горизонтальная	2-1-1-2	384x200	2
Стенка горизонтальная	3-1-1-2	384x170	1
Стенка горизонтальная	4-1-1-2	384x120	1
Пакет 2			
Стенка вертикальная правая	1-1-2	833x821	1
Стенка вертикальная левая	1.1-1-2	833x821	1
Стенка горизонтальная нижняя	8-2	822x816	1
Стенка горизонтальная средняя	3-1-2	822x816	1
Передняя стенка опоры	11-2	854x62	1
Распорка	4-1-2	822x220	2
Стенка задняя	8-1-2	842x780	1

16. Установка ограничителя

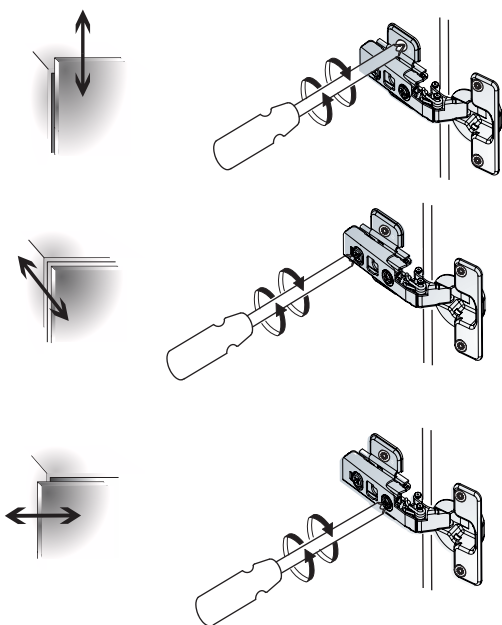


Установка заглушек самоклеящихся d14, d18 по собственному усмотрению.



Внимание!
 Для обеспечения травмобезопасности при подъёме по лестнице дверь шкафа необходимо держать закрытой на замок
 Во избежание соскальзывания со ступенек лестницы необходимо крепить противоскользящие полосы.

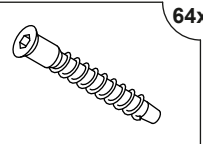
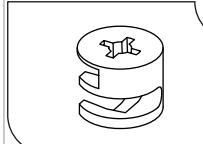
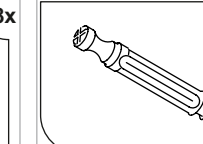
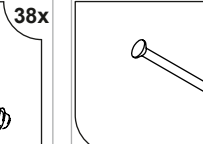
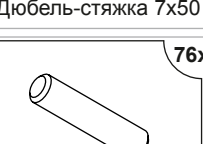
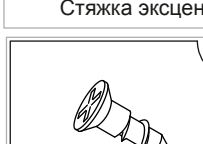
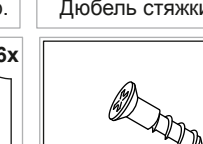


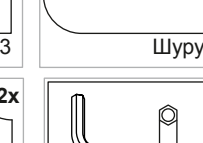
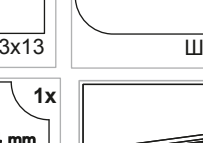
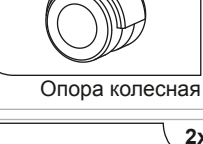
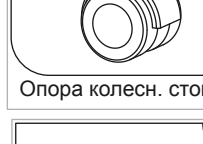



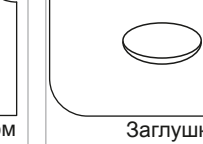
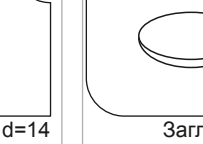
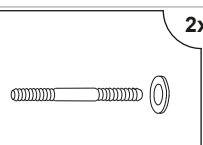
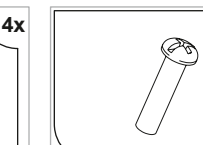
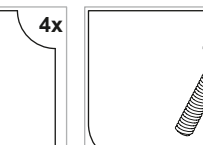

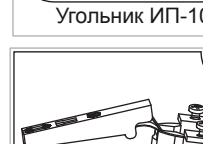
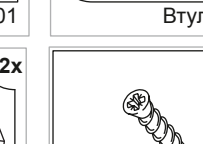


15. Регулировка дверей

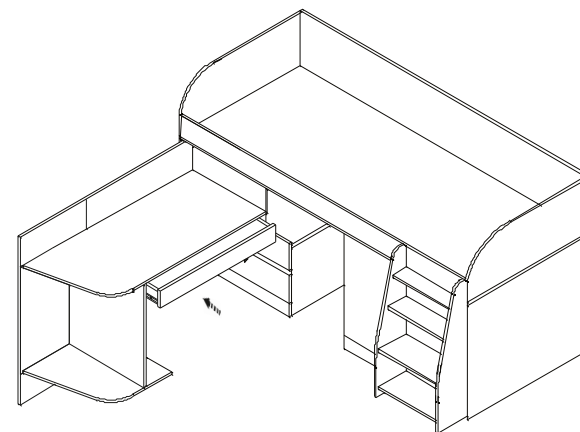


Наименование детали или сборочной единицы	Обозначение	Размеры, мм	Количество
Пакет 3			
Стенка вертикальная правая	19-2	552x821	1
Стенка вертикальная левая	19.1-2	552x821	1
Крышка	20-2	822x764	1
Передняя стенка опоры	22-2	762x62	1
Стенка передняя	2-1-2-2	672x140	2
Стенка задняя	4-1-2-2	672x140	2
Стенка боковая правая	26-2	550x140	2
Стенка боковая левая	26.1-2	550x140	2
Распорка	5-2-2	730x176	2
Опора	15-2	215x266	1
Стенка задняя	6-2-2	750x520	1
Планка боковая	33-2	602x258	1
Дно	5-1-2-2	704x548	2
Фурнитура			1

Пакет 4			
Стенка вертикальная правая	29-2	627x598	1
Накладка	38-2	948x122	1
Стенка горизонтальная	12-3-2	400x600	1
Крышка	9-3-2	1160x600	1
Передняя стенка опоры	36-2	422x58	1
Стенка передняя	2-1-3-2	894x80	1
Стенка задняя	4-1-3-2	894x80	1
Стенка боковая правая	40-2	450x80	1
Стенка боковая левая	40.1-2	450x80	1
Дно	5-1-3-2	926x448	1

Ведомость комплектации фурнитуры

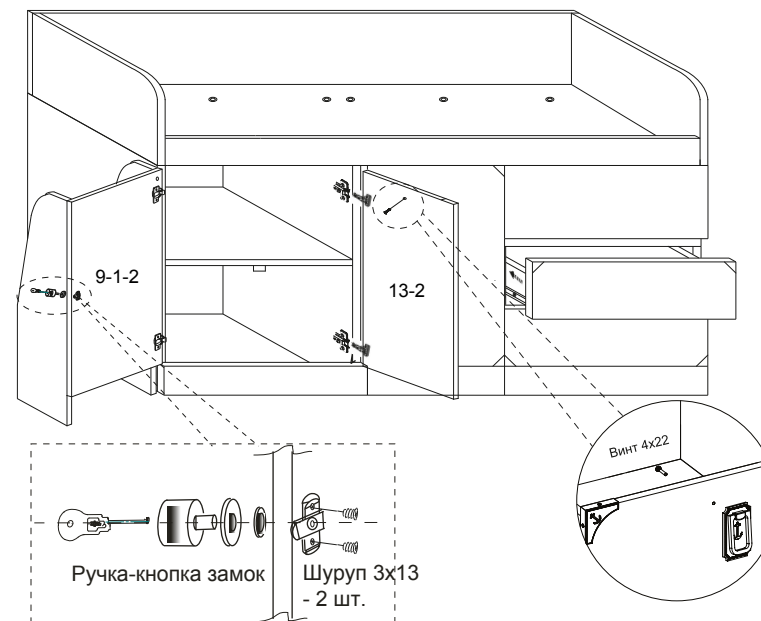
 Дюбель-стяжка 7x50	 Стяжка эксцентр.	 Дюбель стяжки эксц.	 Гвоздь 1.6x25
 Шкант 8x35	 Шуруп 4x13	 Шуруп 3x13	 Шуруп 4x16
 Опора колесная	 Опора колесн. стопор	 Ключ SW4	 Направляющая 400мм
 Шуруп 4x20	 Упор с демпфером	 Заглушка d=14	 Заглушка d=18
 Соединитель VB15	 Угольник ИП-10-01	 Втулка L-15	 Винт 4x14
 Опора поворотная	 Петля накладная	 Шуруп 4x25	 Подпятник круглый
 Замок 7624	 Ручка-кнопка замка	 Монтажный ключ	 Кольцо 1061.011
 Планка для замка			



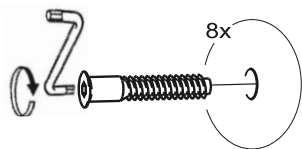
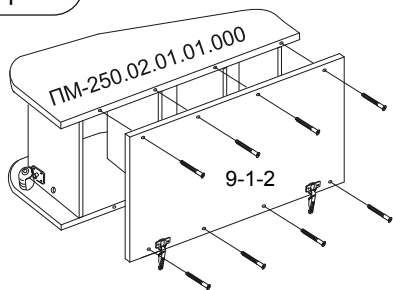
Внимание!
Для обеспечения травмобезопасности при подъёме по лестнице дверь шкафа необходимо держать закрытой на замок

Во избежание соскальзывания со ступенек лестницы необходимо крепить противоскользящие полосы!

Для рис.2

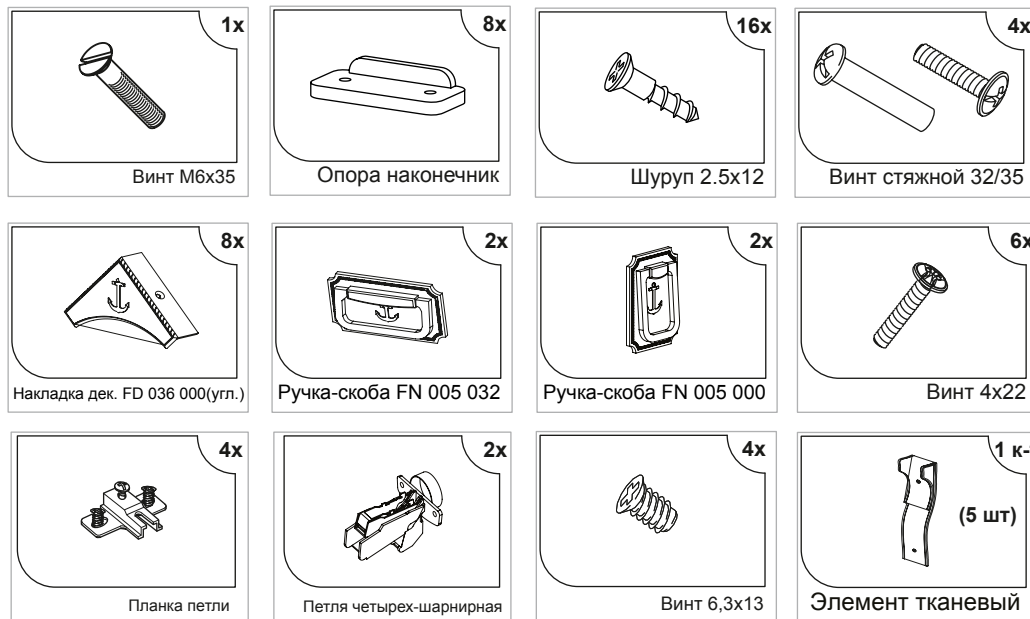
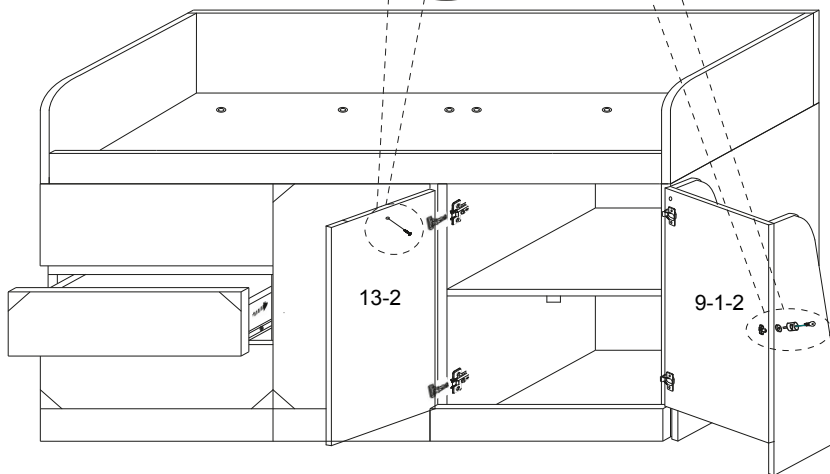
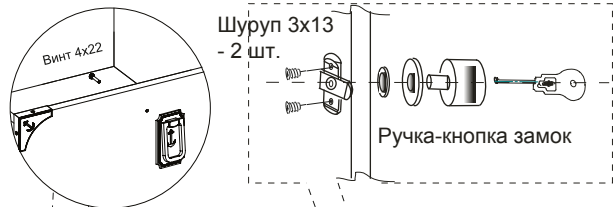


Для рис.2



12. Установка ящиков, дверей, ручки на дверь и замок-ручки на дверь с лестницей

Для рис.1



Упаковочная ведомость фасада кровати

Наименование детали или сборочной единицы	Обозначение	Размеры, мм	Количество
Пакет 5			
Боковина передняя	5-2	2000x126	1
Боковина задняя	9-2	2000x325	1
Распорка	10-3-2	952x176	1
Распорка	11-3-2	952x176	1
Ограничитель ИП			1
Пакет 6			
Дверь	9-1-2	765x424	1
Дверь	13-2	765x424	1
Дверь-накладка	35-2	765x422	1
Планка передняя	34-2	762x258	1
Накладка	24-2	758x249	2

Примечание:

Конструкционные материалы для изготовления изделий из набора модульной мебели «НАВИГАТОР»:

- основной конструкционный материал - плита древесностружечная, облицованная пленкой на основе термореактивных полимеров (ламинированная) - ЛДСП по ГОСТ Р 52078-2003;
- материал задних стенок и доньев ящиков - плита древесноволокнистая (твердая) с лакокрасочным покрытием (ДВП) ГОСТ 8904-2014.

В комплект поставки матрац не входит. Необходимо комплектовать кровать матрацем размерами 2000x800 мм. **высотой не более 135 мм.**

Уважаемые покупатели!

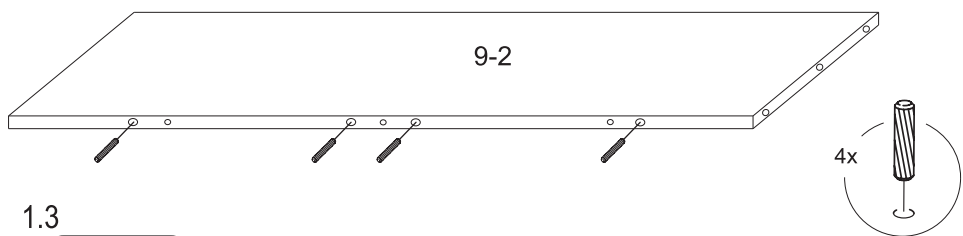
Прежде, чем начать сборку набора, определитесь с расположением изделий набора в Вашем помещении согласно рис.1 или рис.2 титульного листа паспорта.

Последовательность сборки.

1. Сборка кровати комбинированной ПМ-250.02.00.00.000.
 - 1.1 Установка фурнитуры на боковину переднюю.

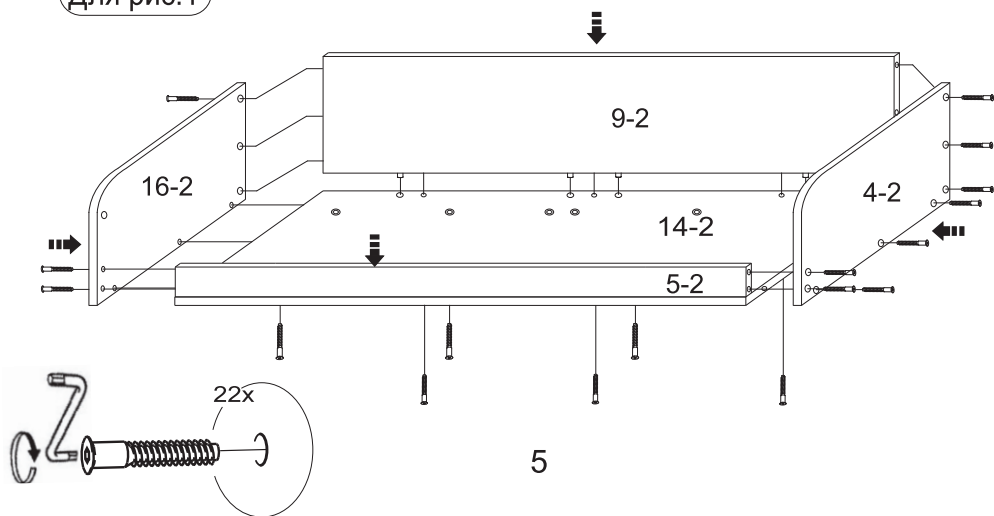


1.2 Установка фурнитуры на боковину заднюю.



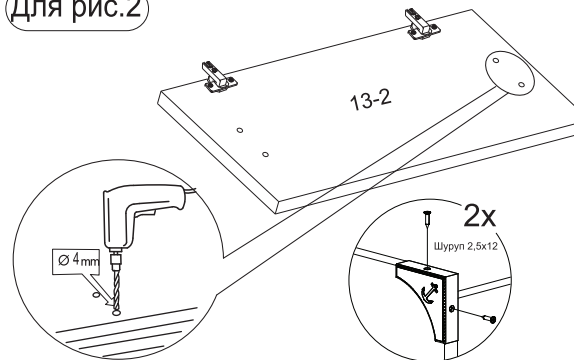
1.3

Для рис.1



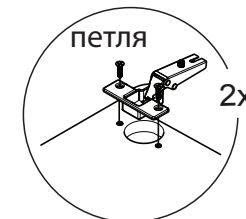
5

Для рис.2



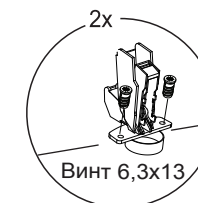
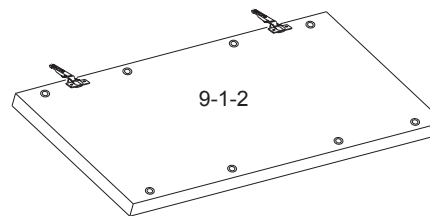
Во избежание сколов при сверлении используйте твёрдую ровную поверхность (подложку)

Крепление петель четырёхшарнирных



ВИНТ 6,3x13 в ком-те

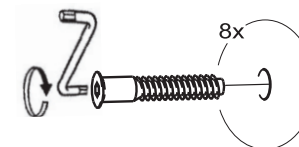
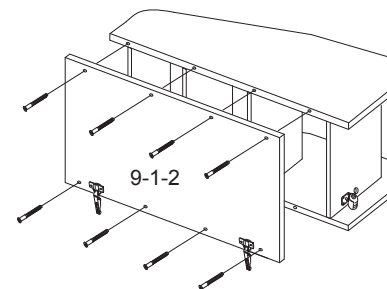
Установка фурнитуры на дверь



Крепление петель

13. Установка лестницы на дверь

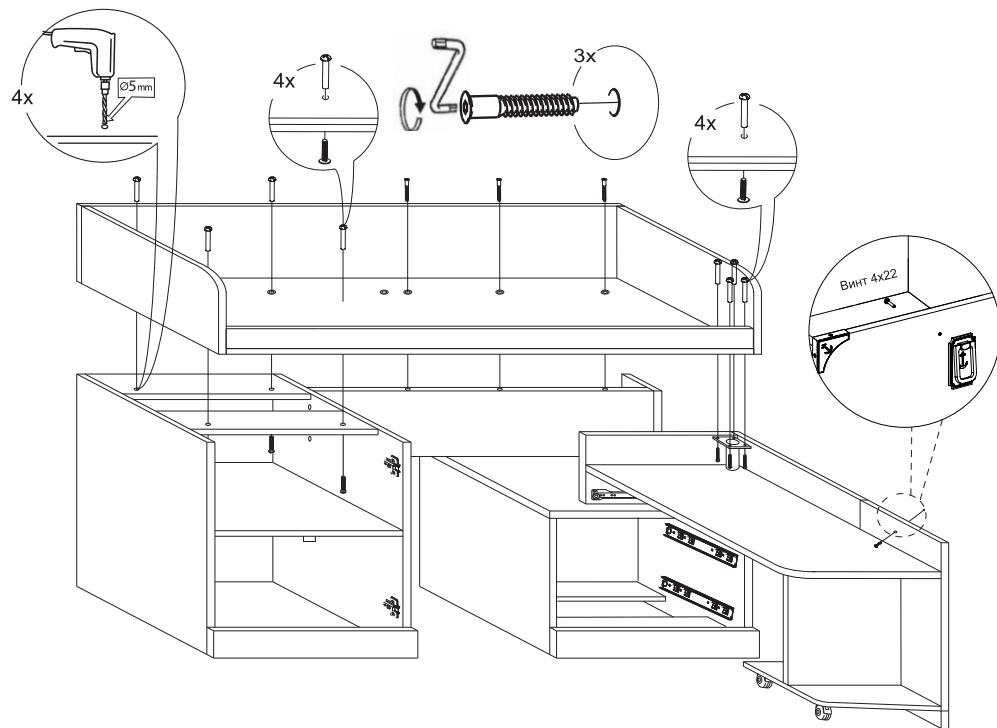
Для рис.1



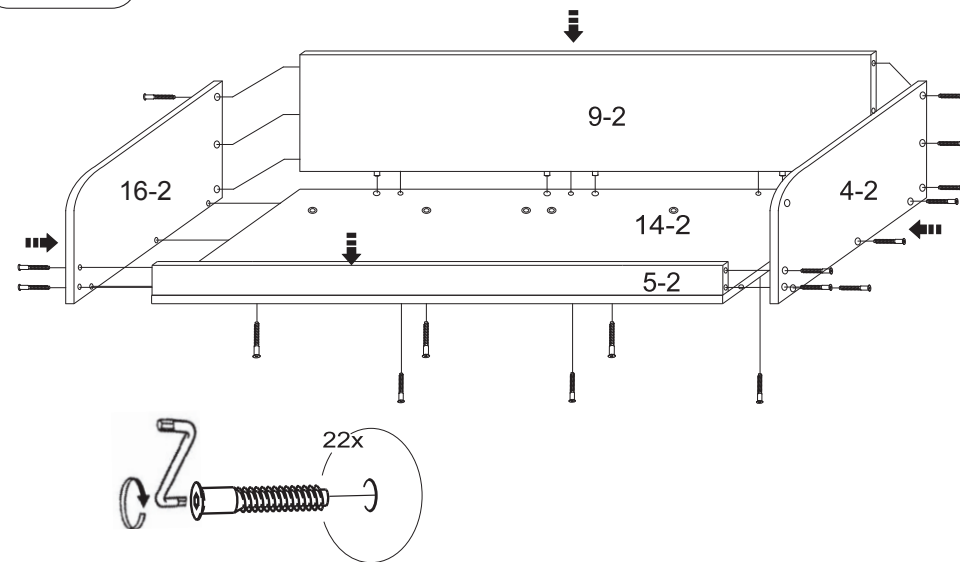
26

Для рис.2

Досверливание отверстий для крепления кровати к шкафу
Перед установкой стяжных винтов необходимо выравнивание передних граней.



Для рис.2

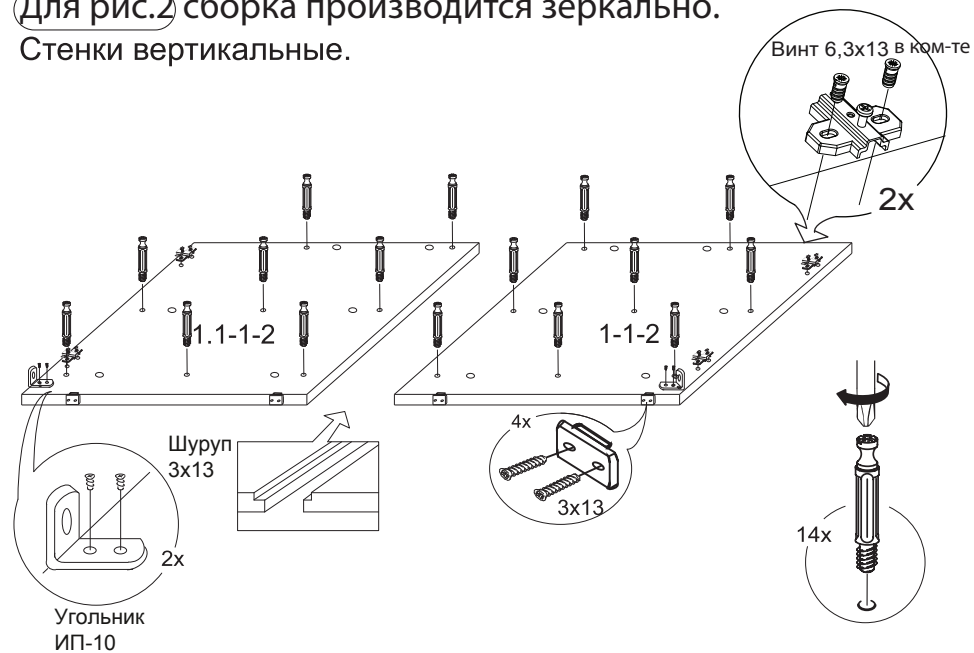


2. Сборка шкафа с лестницей ПМ-250.02.01.00.000.

2.1 Установка фурнитуры. (Для рис.1)

(Для рис.2) сборка производится зеркально.

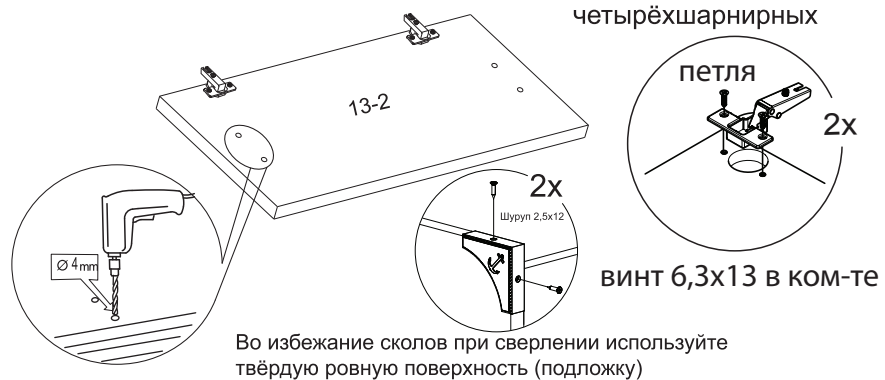
Стенки вертикальные.



12. Досверливание отверстий под ручку и установка фурнитуры на дверь

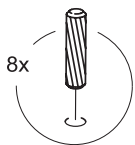
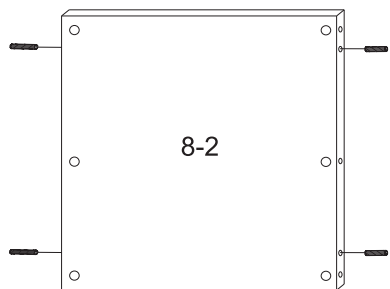
Для рис.1

Крепление петель
четырёхшарнирных

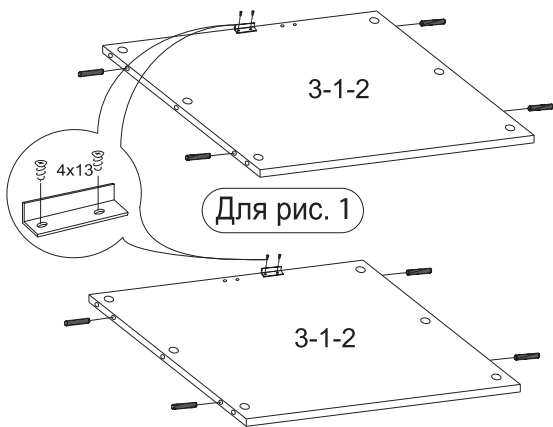


Во избежание сколов при сверлении используйте
твёрдую ровную поверхность (подложку)

Стенки горизонтальные.

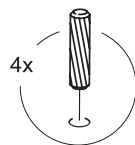
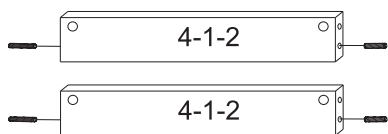


Для рис. 2

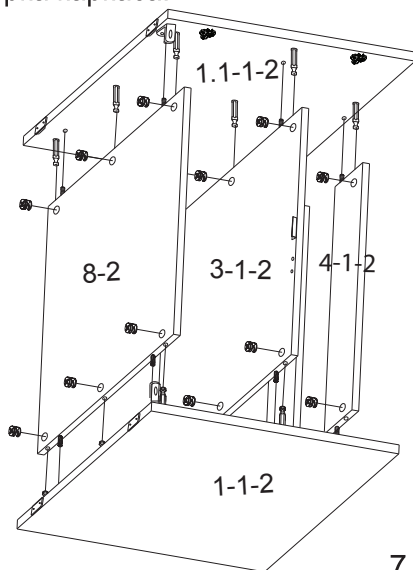


Для рис. 1

Распорки

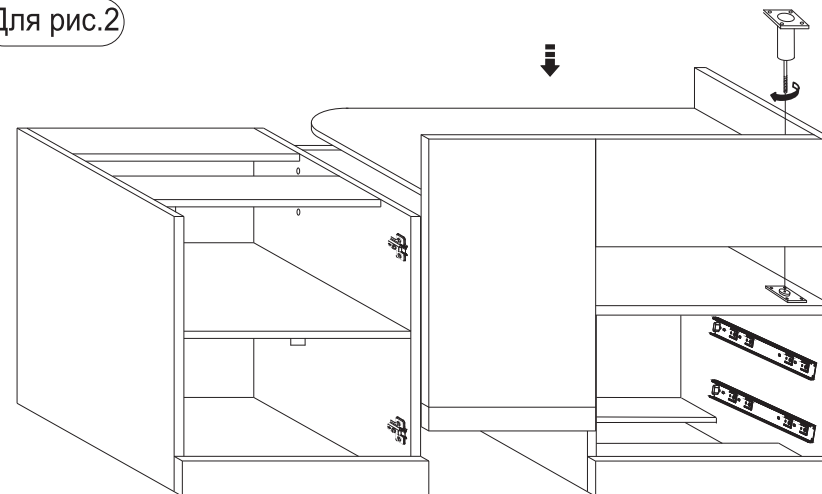


2.2 Сборка каркаса.



7

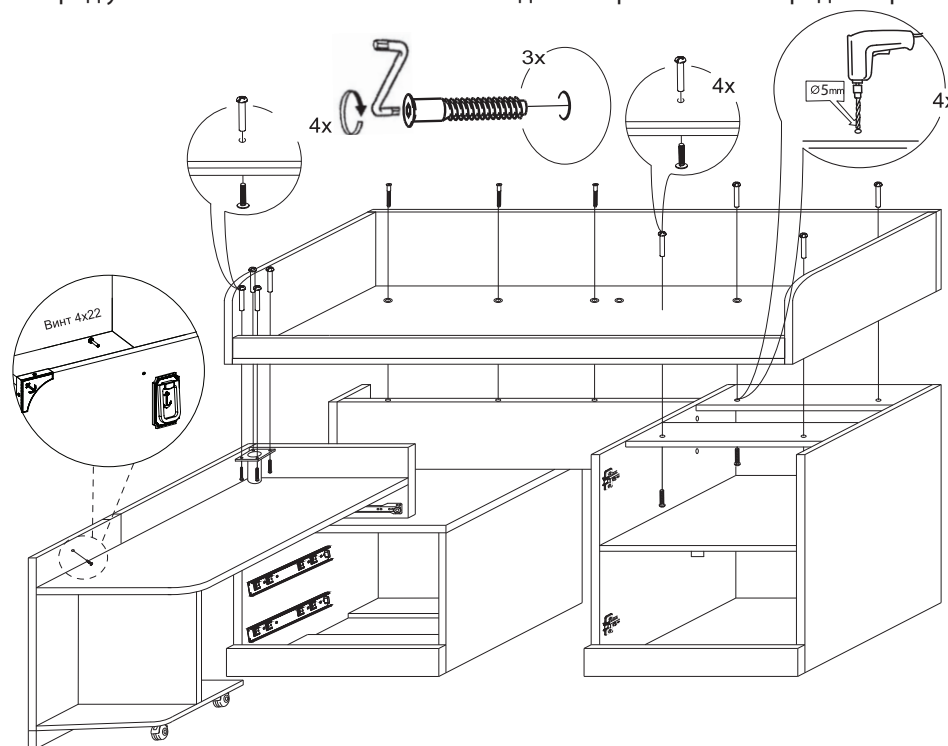
Для рис.2



11. Крепление кровати к шкафу, столу и тумбе

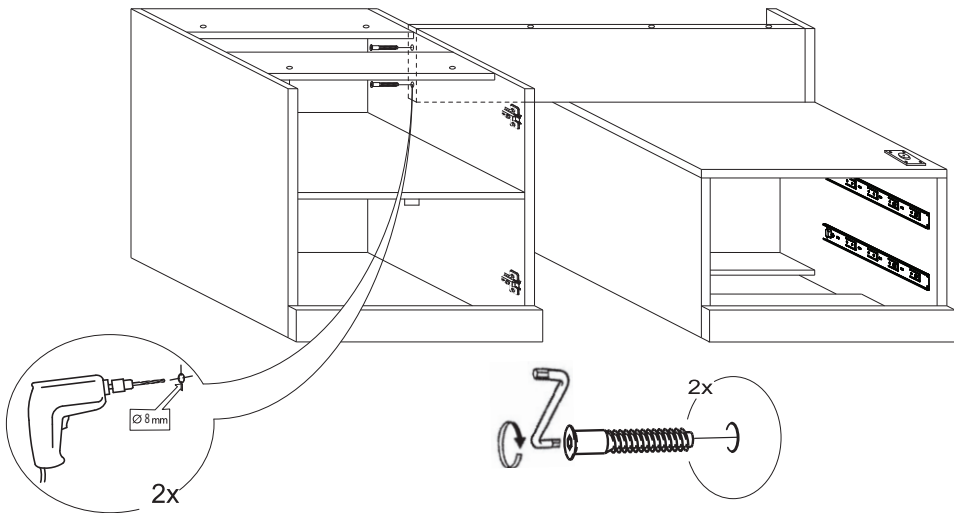
Для рис.1

Досверливание отверстий для крепления кровати к шкафу
Перед установкой стяжных винтов необходимо выравнивание передних граней.



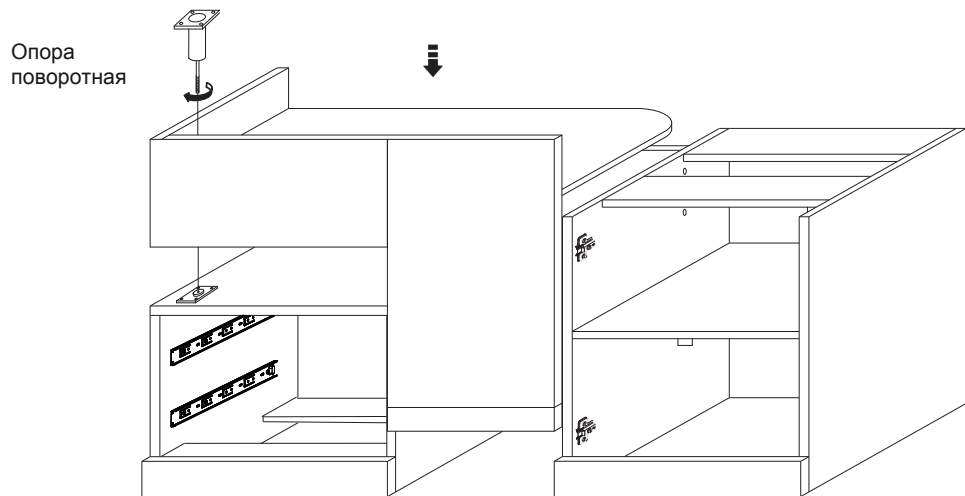
24

Для рис.2



10. Установка стола выкатного на тумбу

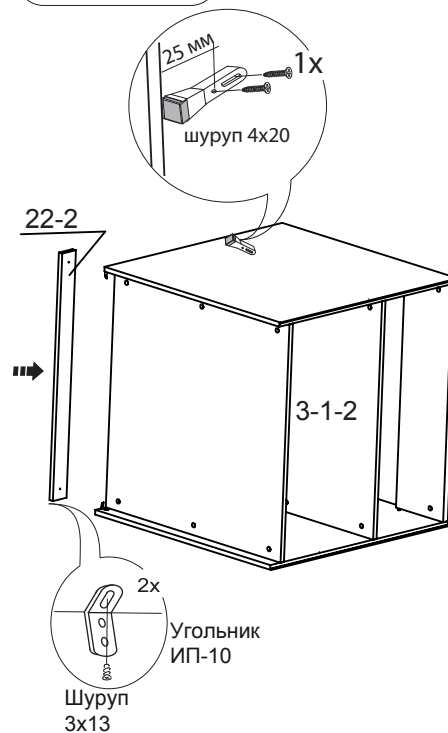
Для рис.1



2.3 Крепление передней стенки опоры

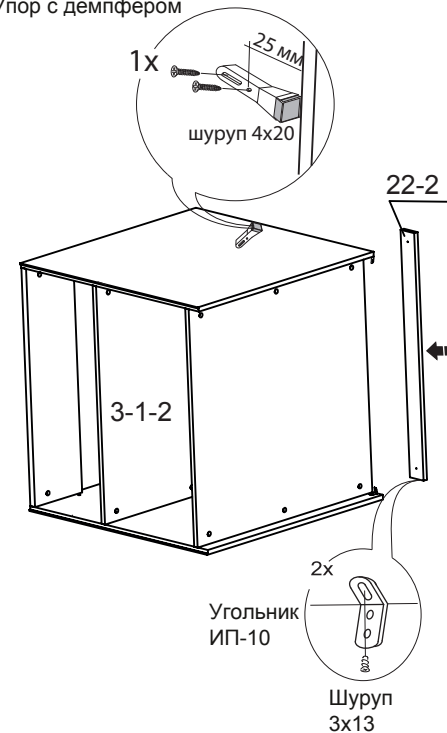
Для рис.2

Упор с демпфером



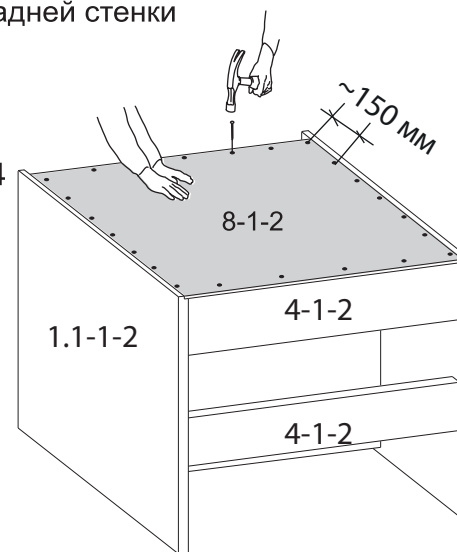
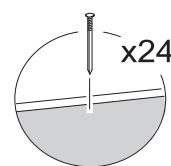
Для рис.1

Упор с демпфером



2.4 Крепление задней стенки

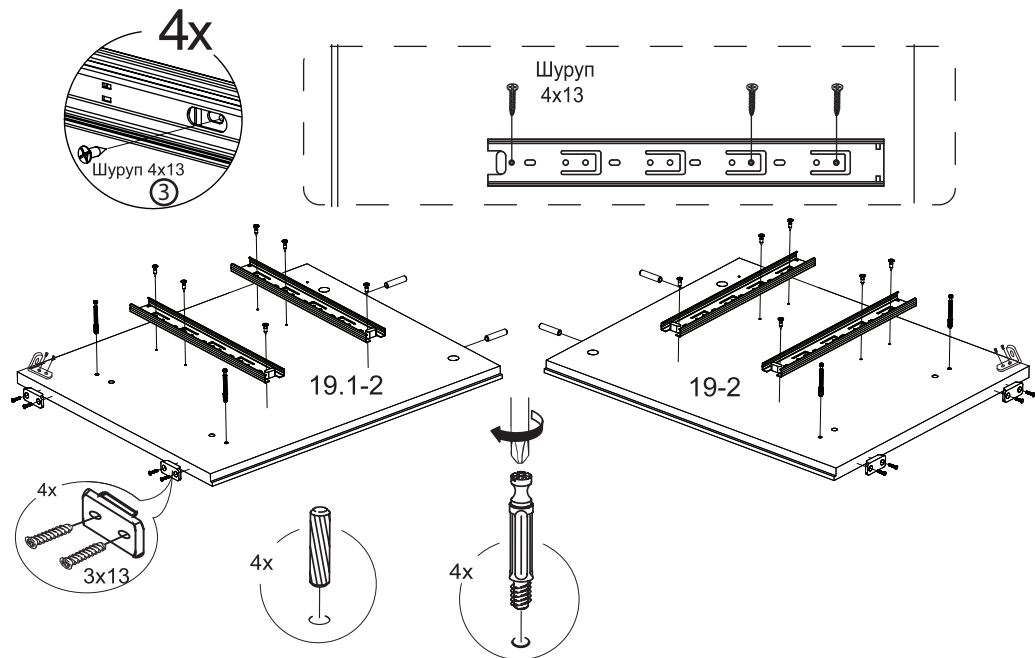
Гвоздь 1.6x25



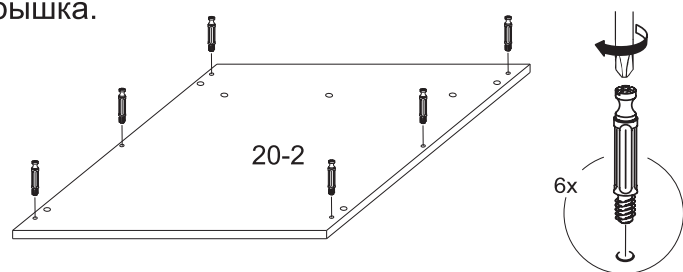
3. Сборка Тумбы ПМ-250.02.02.00.000.

3.1 Установка фурнитуры.

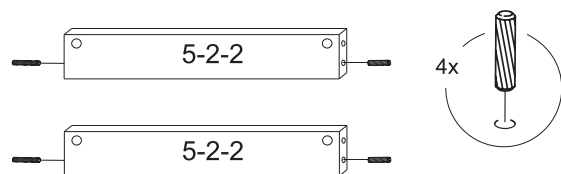
Стенки вертикальные.



Крышка.



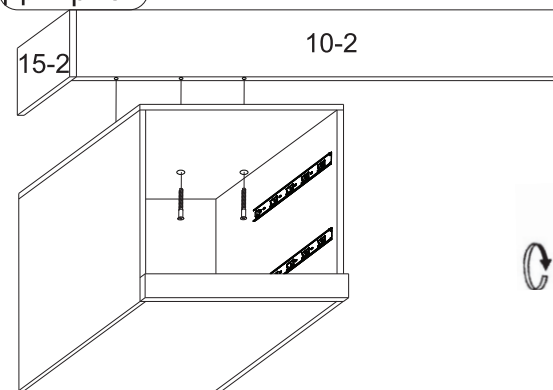
Распорки



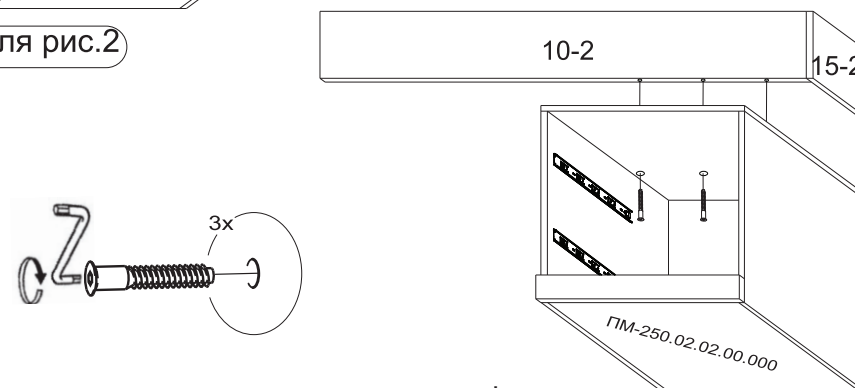
9

8.2 Крепление опор к тумбе

Для рис.1



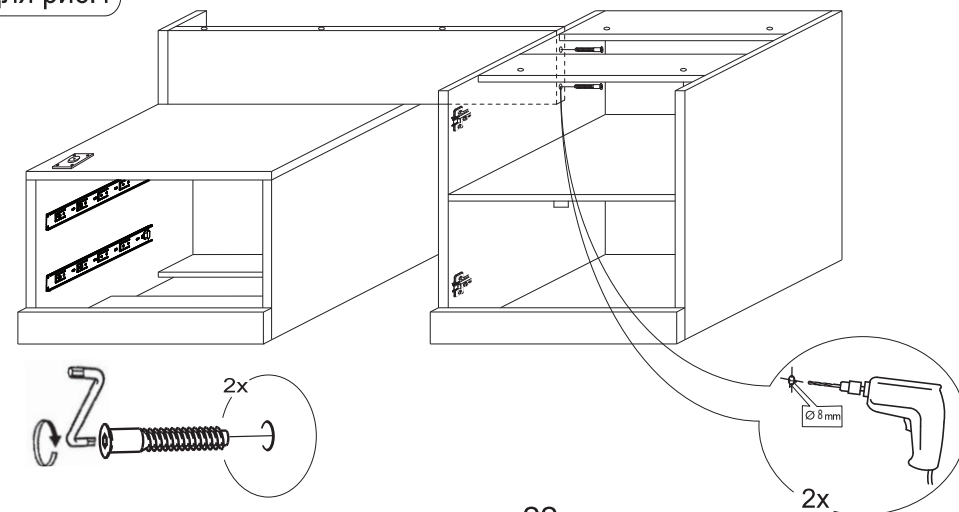
Для рис.2



9. Крепление опоры с тумбой к шкафу

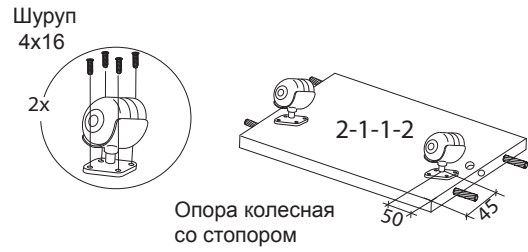
Досверливание отверстий для крепления кровати к шкафу

Для рис.1

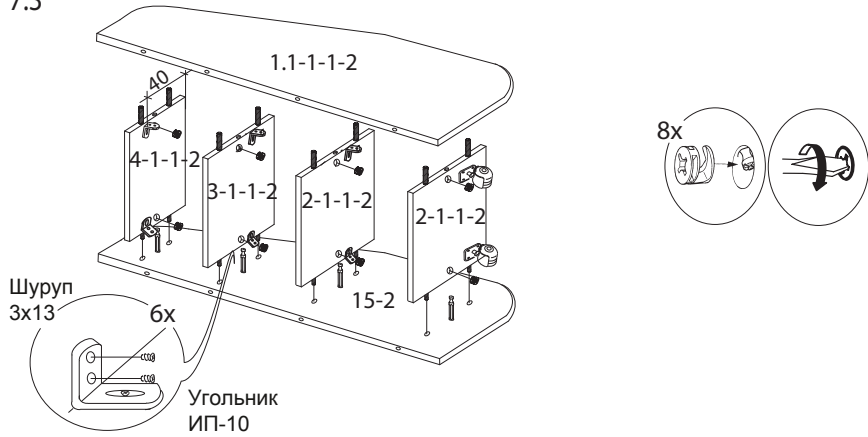


22

7.2 Крепление опор-колёсных на стенку горизонтальную



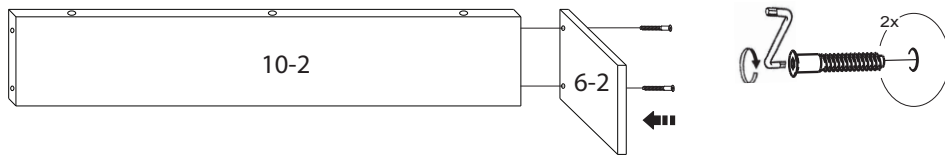
7.3



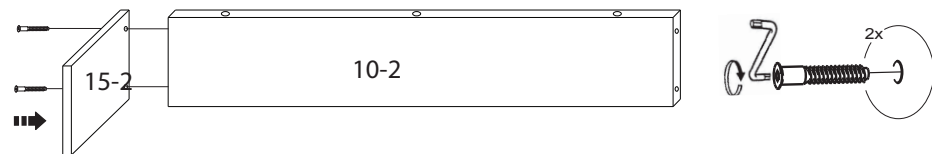
8

8.1 Крепление опоры к опоре продольной

Для рис.1

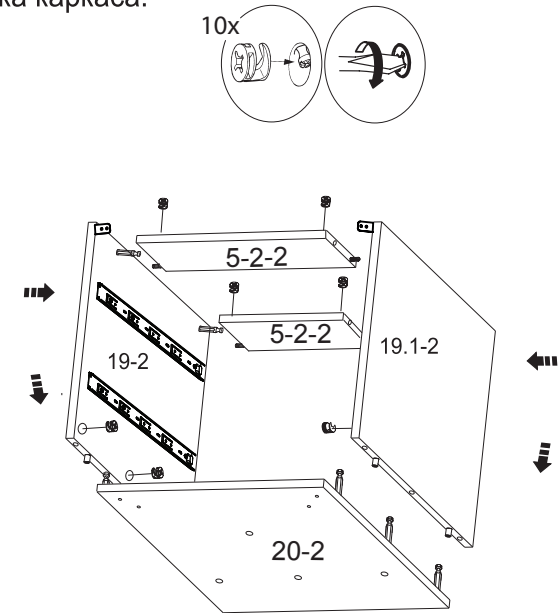


Для рис.2



21

3.2 Сборка каркаса.

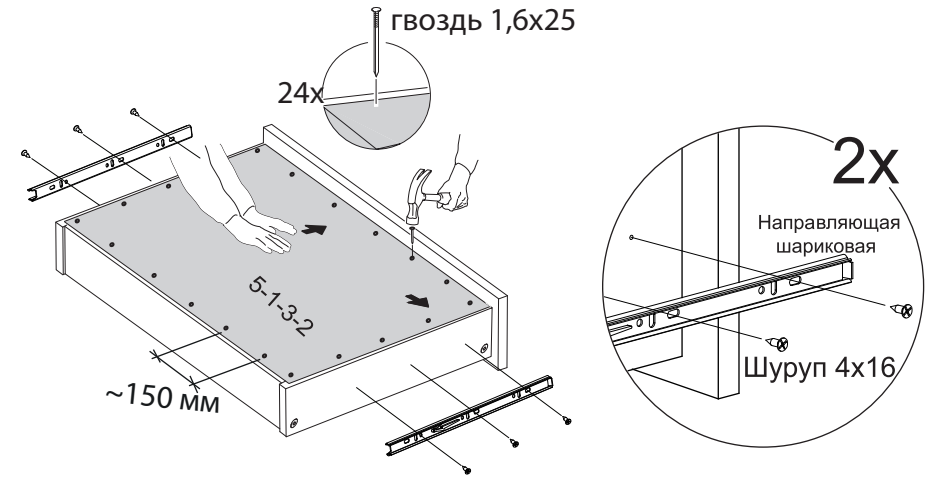
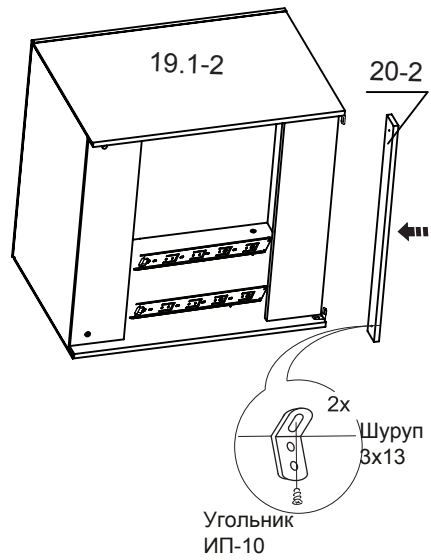


3.3 Крепление задней стенки



10

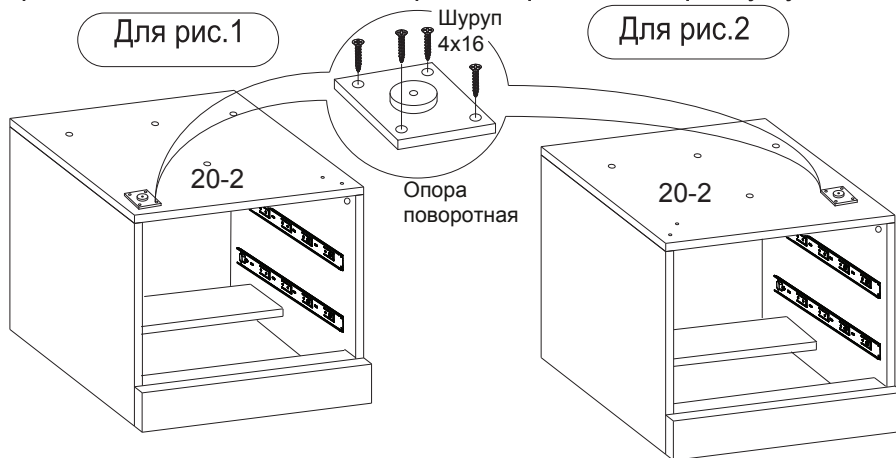
3.4 Крепление передней стенки опоры



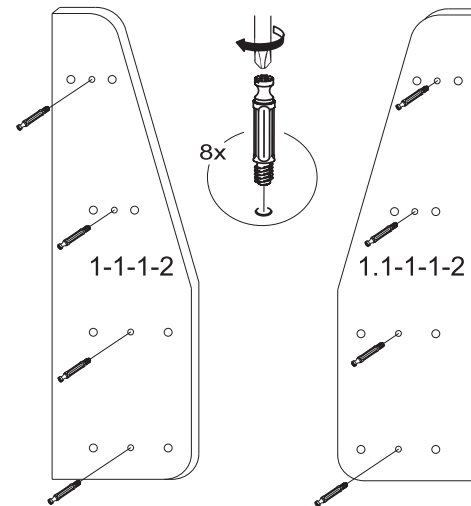
7. Сборка лестницы ПМ-250.02.01.01.000

7.1 Установка фурнитуры

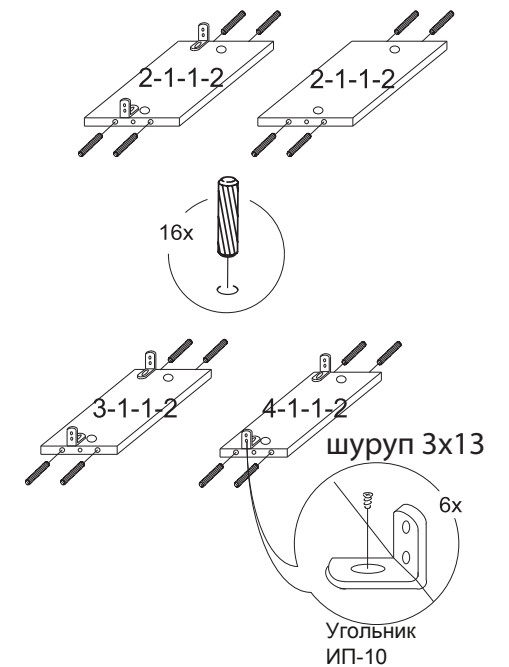
3.5 Крепление нижней части опоры поворотной к каркасу тумбы

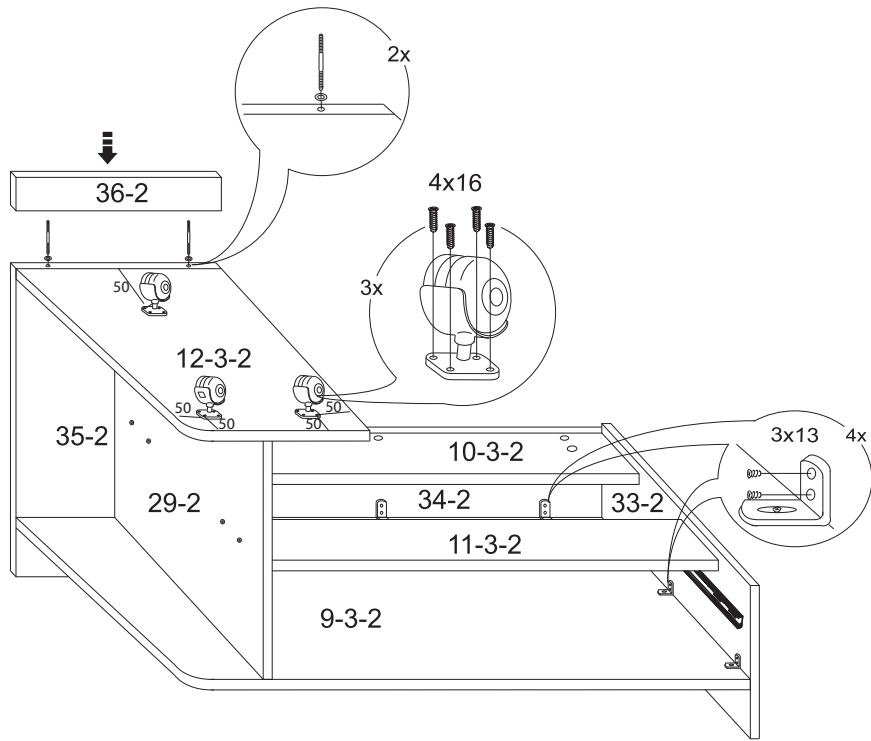


Стенки вертикальные

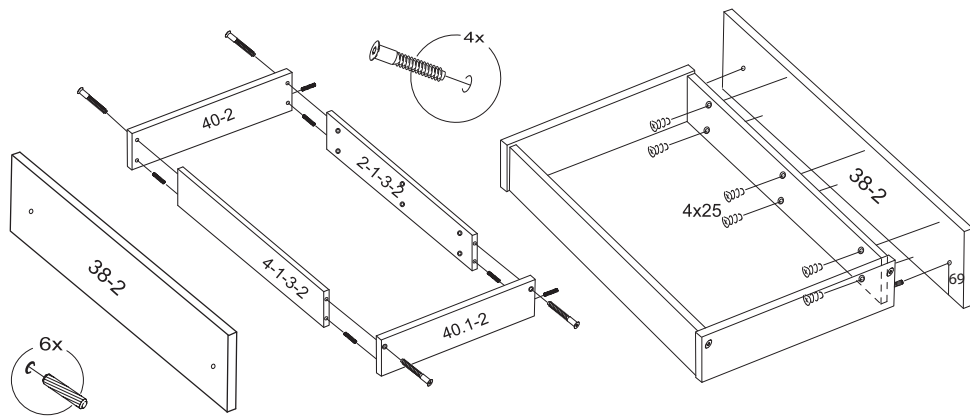


Стенки горизонтальные



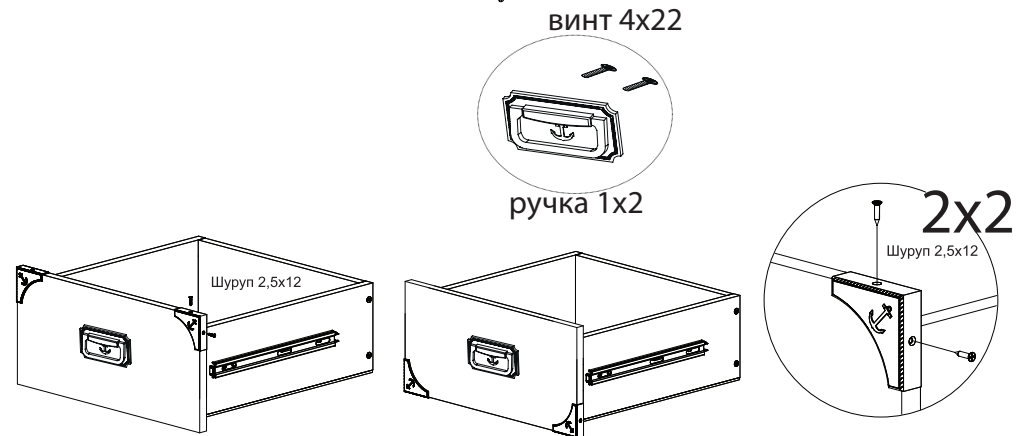
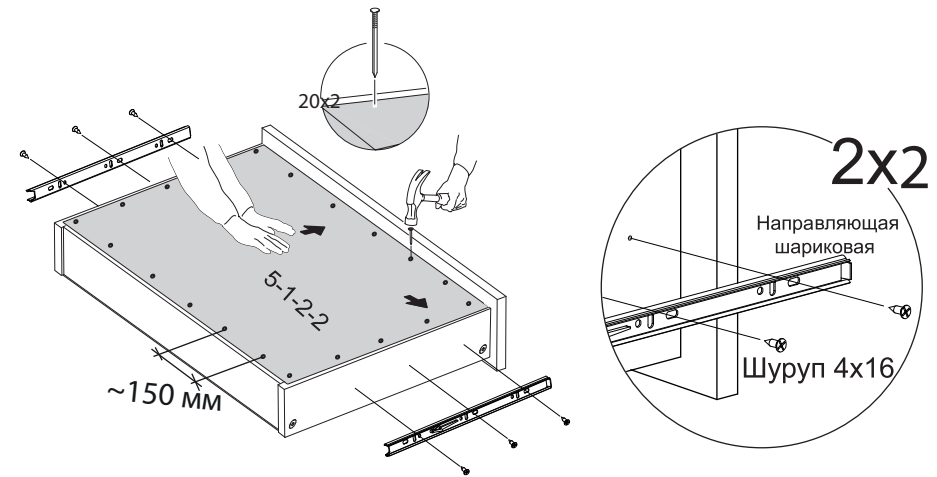
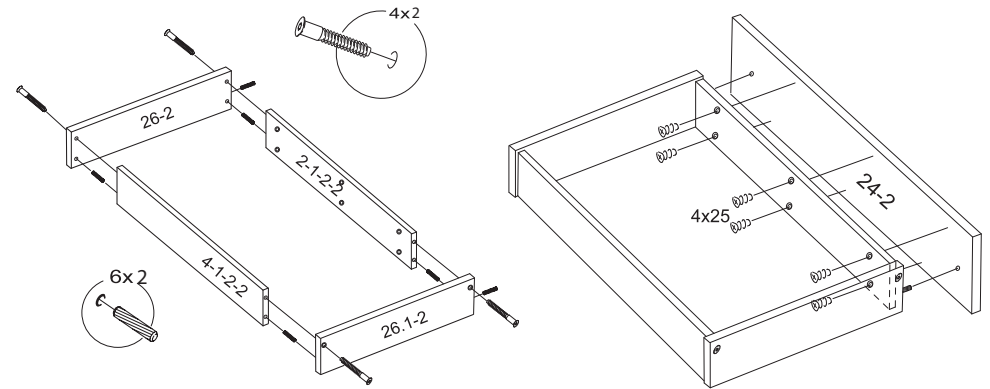


6. Сборка ящика ПМ-250.02.03.01.000.



19

4. Сборка ящиков ПМ-250.02.02.01.000. 2x

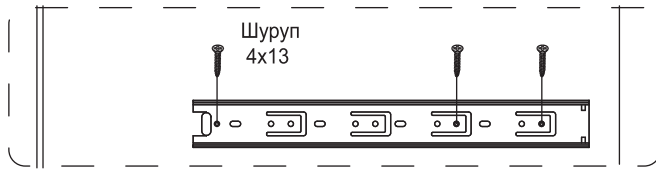
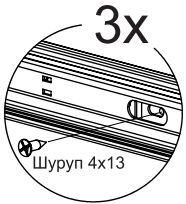


12

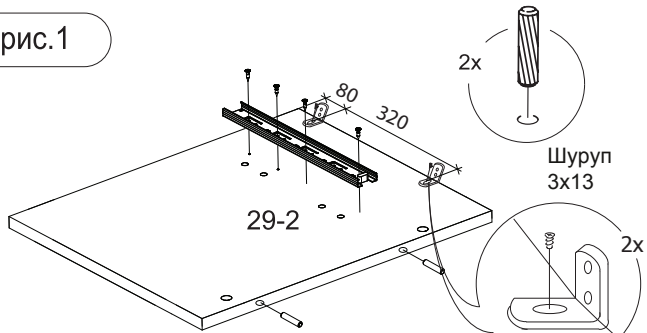
5. Сборка Стола ПМ-250.02.03.00.000.

5.1 Установка фурнитуры

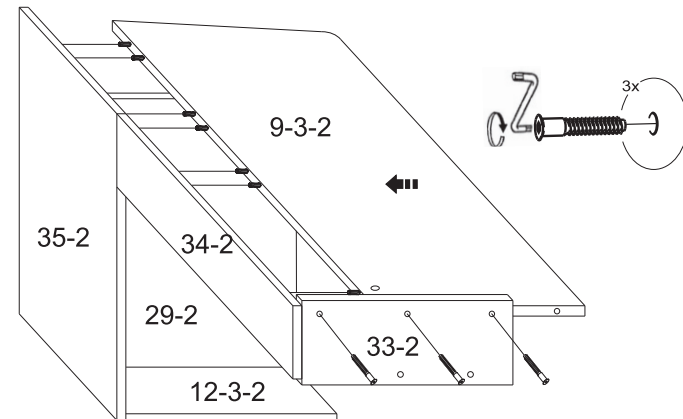
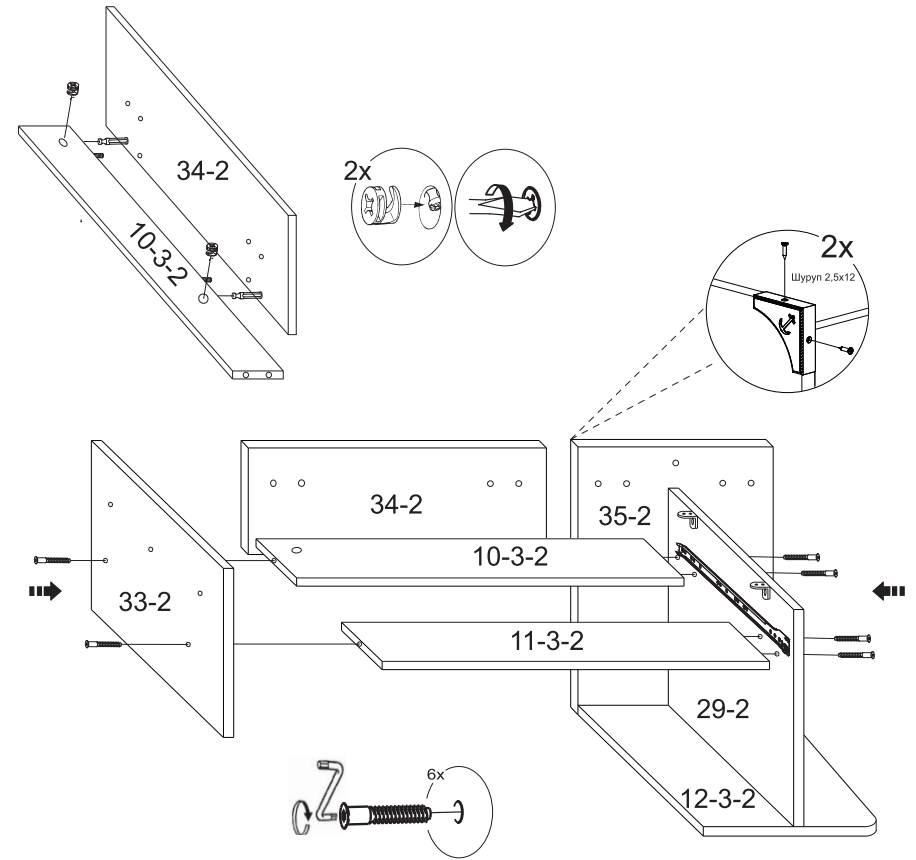
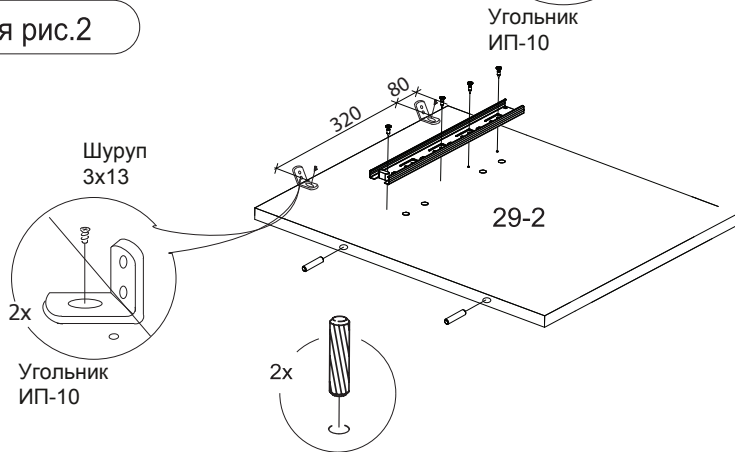
Стенка вертикальная.

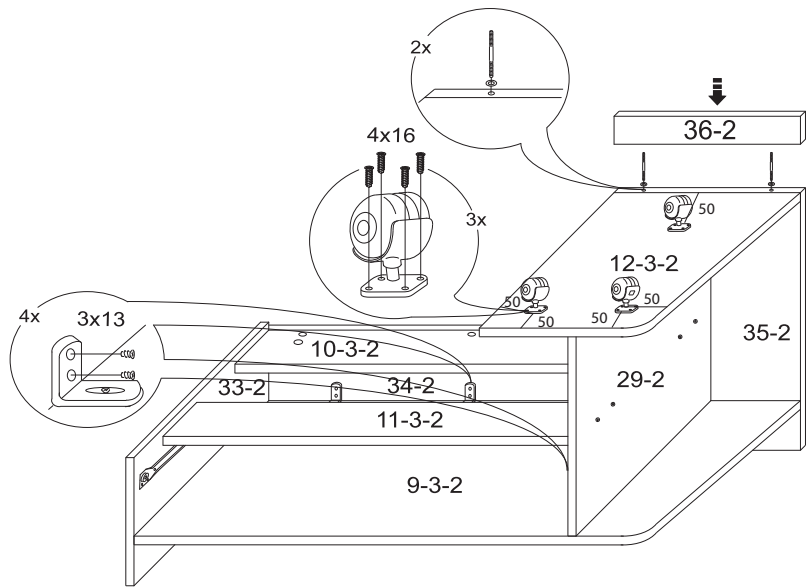


Для рис.1

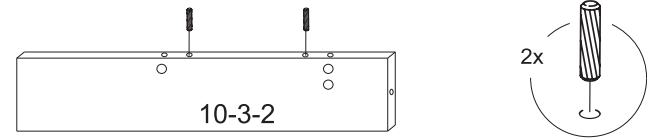


Для рис.2

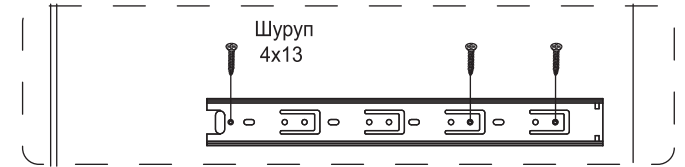
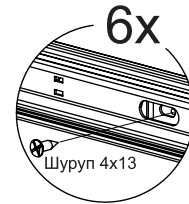




Распорка.



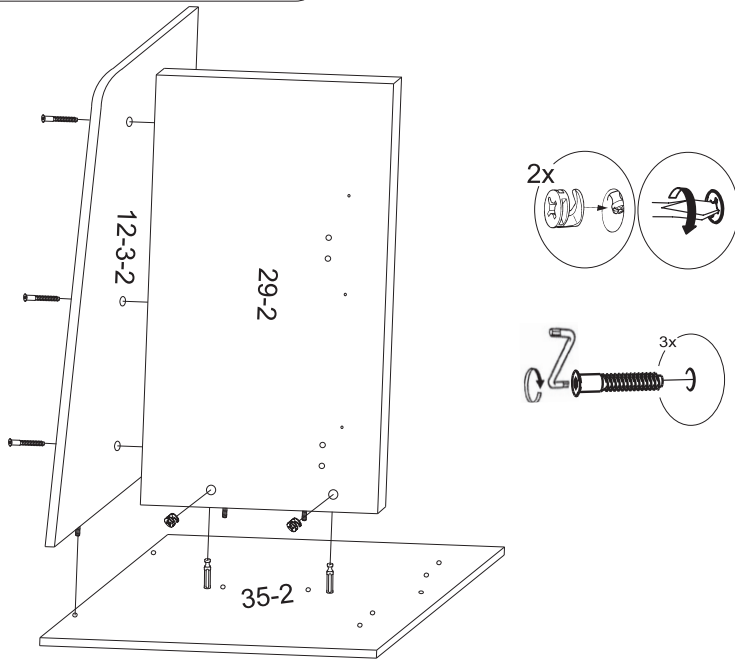
Планка боковая



Для рис.1

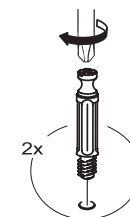
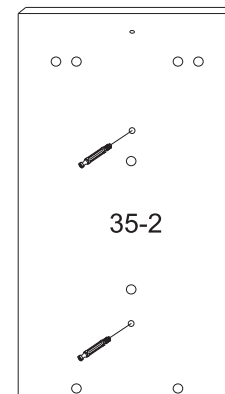
Для рис.2

Сборка каркаса стола для рис.2.

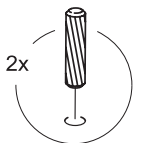
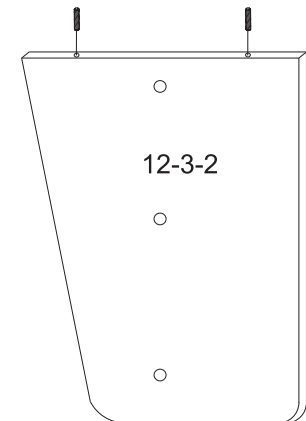


17

Дверь накладка



Стенка горизонтальная



14

Крышка

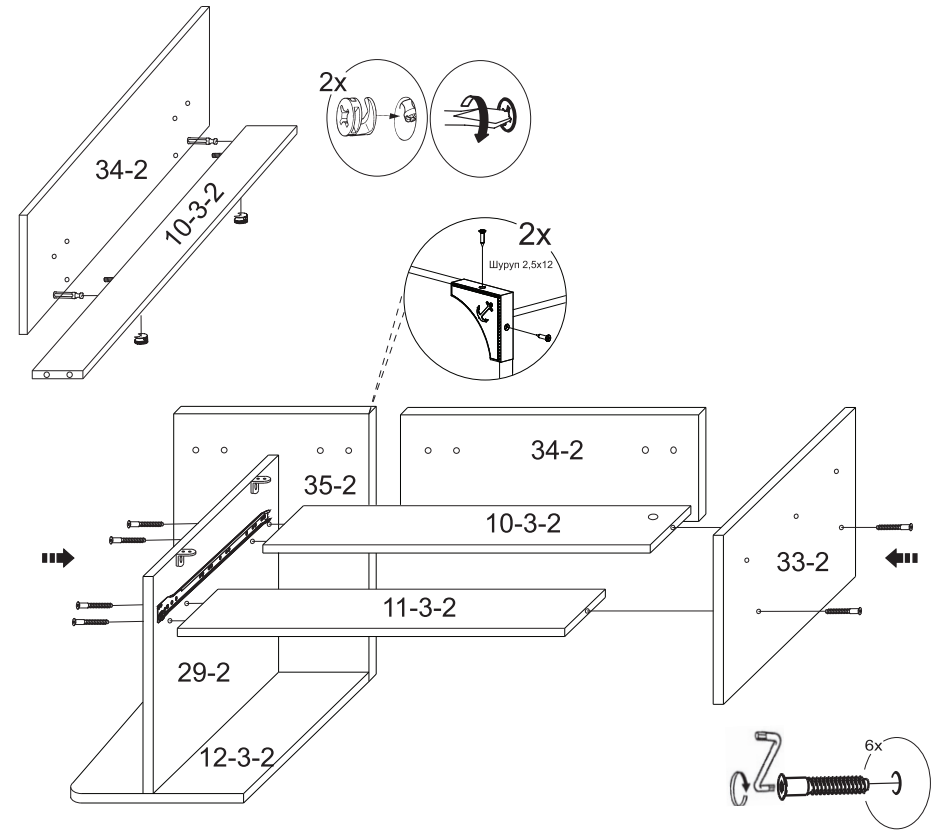
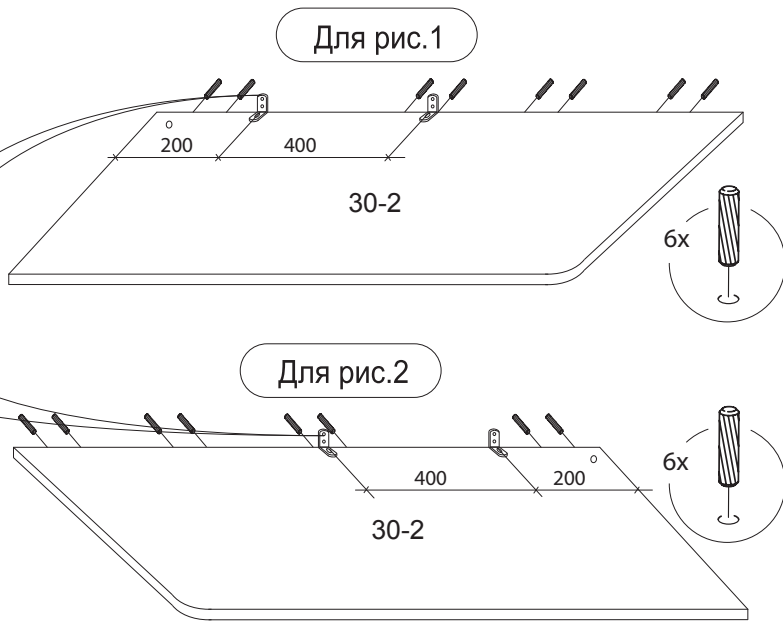
Для рис.1

Шуруп
3x13

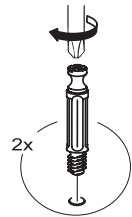
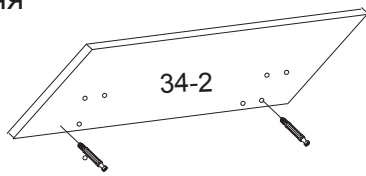
2x

Угольник
ИП-10

Для рис.2

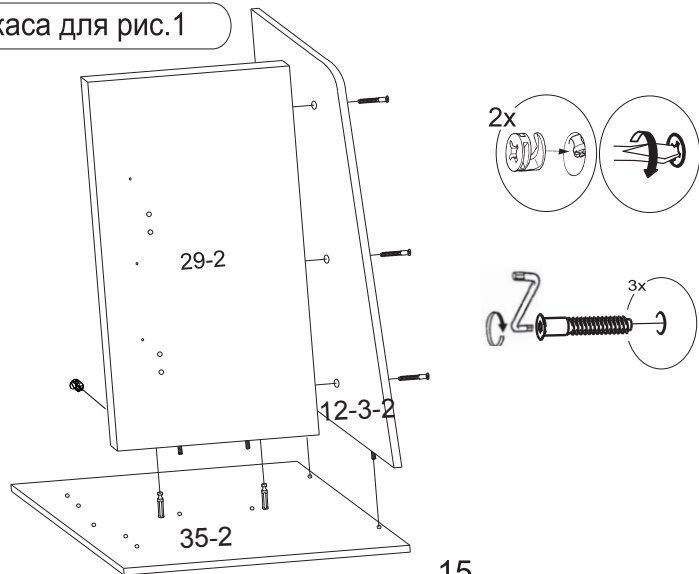


Планка передняя

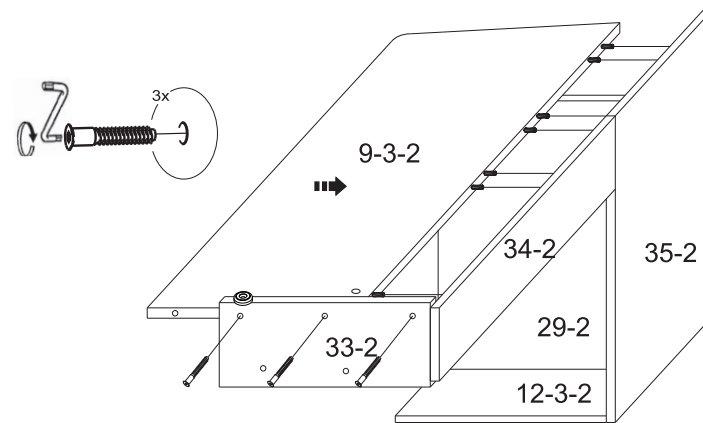


5.2 Сборка каркаса

Сборка каркаса для рис.1



15



16